

969398

Гриль ГЧ-250Л

ПАСПОРТ

ТМ 1906.00.00.000

2013 г.

# 1. ОПИСАНИЕ И РАБОТА ГРИЛЯ

## 1.1. НАЗНАЧЕНИЕ ГРИЛЯ

Гриль ГЧ-250Л (далее гриль) предназначен для приготовления над углями пищи на специальных решетках.

## 1.2. ТЕХНИЧЕСКИЕ ХАРАКТЕРИСТИКИ

1.	Габаритные размеры, мм	
	длина	2520
	ширина	1290
	высота	2300
2.	Площадь нижних решеток , м <sup>2</sup>	1,2
3.	Площадь верхних решеток , м <sup>2</sup>	0,7
4.	Номинальная мощность, кВт	0,2
5.	Номинальное напряжение, В	220
6.	Частота, Гц	50
7.	Масса, кг	2300
8.	Класс защиты гриля по ГОСТ 14254-96	IP54
9.	Вид климатического исполнения по ГОСТ 15150-99	УХЛ-3

### 1.3. КОМПЛЕКТ ПОСТАВКИ

В комплект поставки гриля входят:

Гриль в сборе	1 шт.
Кирпич шамотный	250 шт.
Смесь шамотная	50 кг
Клей термостойкий	5 кг
Краска термостойкая (по требованию)	1 кг
Комплект ЗИПа	
лопата	1 шт.
скребок	1 шт.
щетка	1 шт.
Паспорт и инструкция по эксплуатации	1экз.

### 1.4. УСТРОЙСТВО И ПРИНЦИП РАБОТЫ

Гриль состоит из следующих основных элементов (см. рис.1):

- 1 – корпус;
- 2 – рамка;
- 3 – зонт;
- 4 – кронштейн со съемной столешницей и выдвижным ящиком.

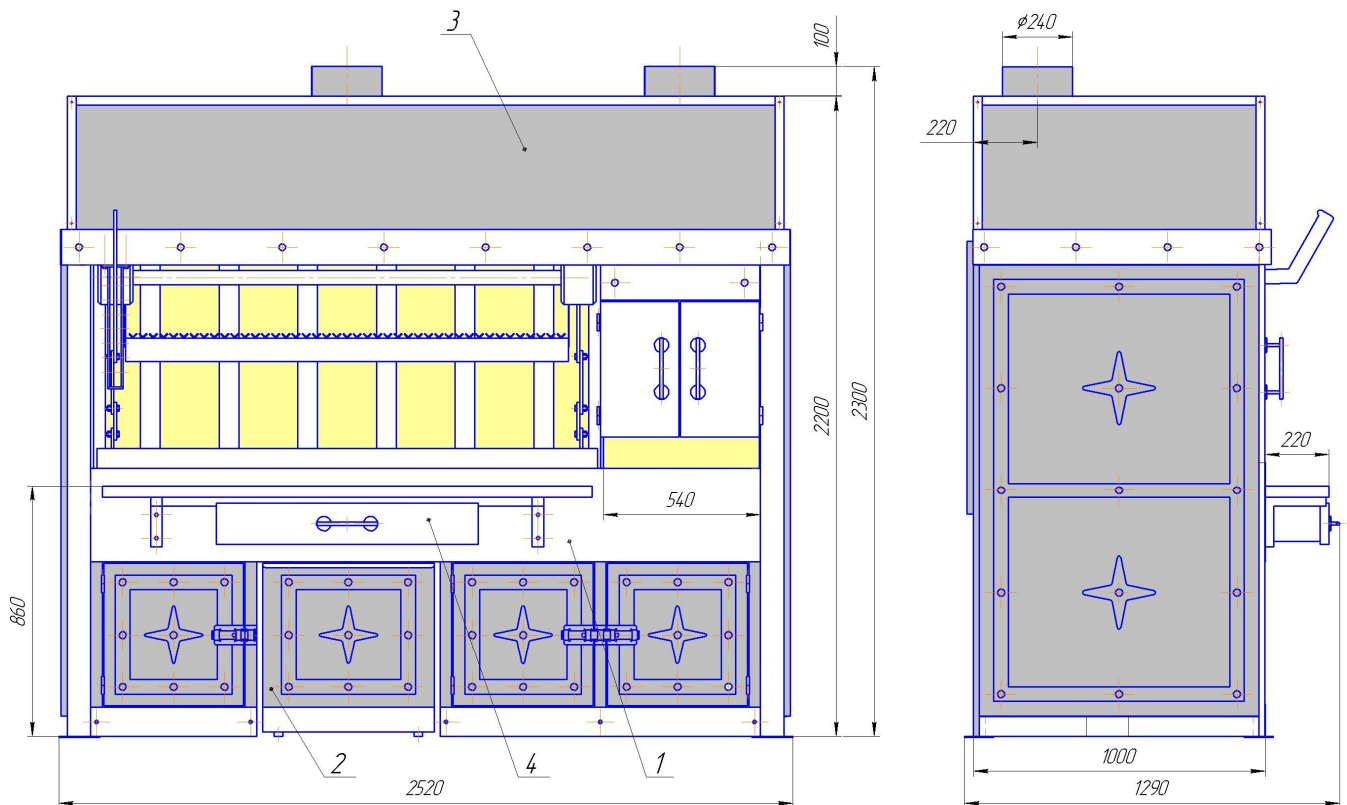


Рис. 1. Устройство гриля

Корпус состоит из следующих основных элементов (см. рис.2):

- 1 – основание обшитое панелями с изолятором;
- 2 – кладка из шамотного кирпича;
- 3 – облицовочные декоративные накладки (панели);
- 4 – нижняя платформа;
- 5 – верхняя съемная платформа;
- 6 – механизм подъема нижней платформы с контргрузами;
- 7 – кронштейны для крепления механизма подъема;
- 8 – решетки нижние;
- 9 – решетки верхние;
- 10 – решетка топки;
- 11 – стойка регулировочная с фиксатором;
- 12 – верхний съемный жироборник;
- 13 – нижний съемный жироборник с решеткой;
- 14 – перфорированный вкладыш;
- 15 – лоток съемный с вентиляем для сбора воды;
- 16 – лоток несъемный с вентиляем для сбора жира;
- 17 – дверки топки с изолятором.
- 18 – наддверная декоративная вставка.

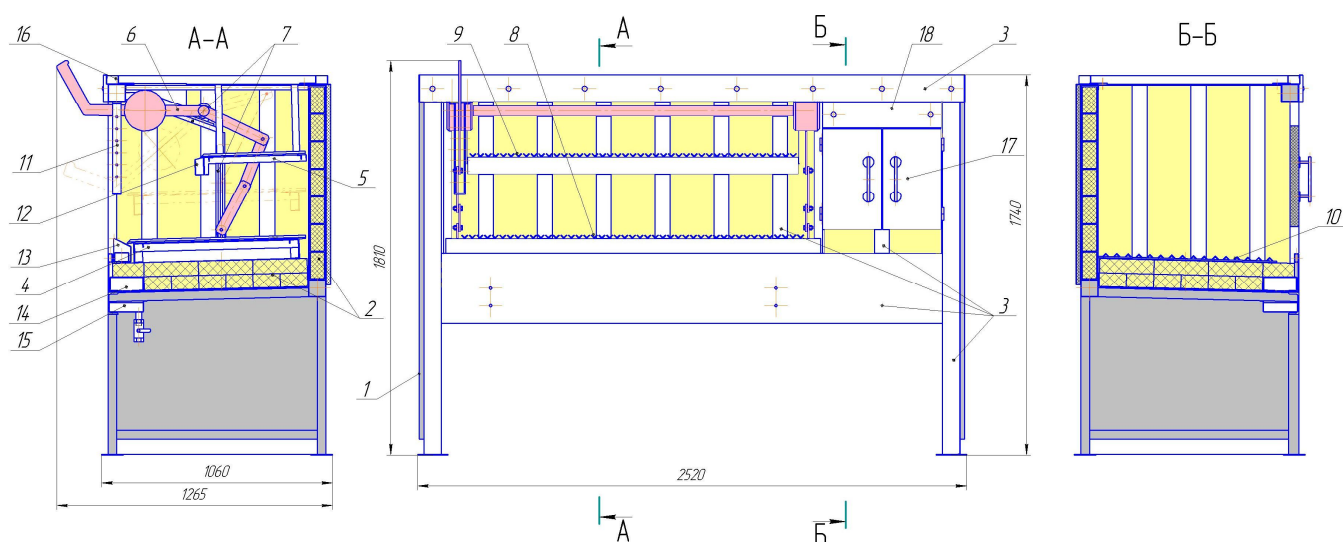


Рис. 2. Устройство корпуса.

Рамка состоит из следующих основных частей (см. рис.3):

- 1 – рамка;
- 2 – дверка с запорами;
- 3 – тележка выкатная;
- 4 – дверца съемная.

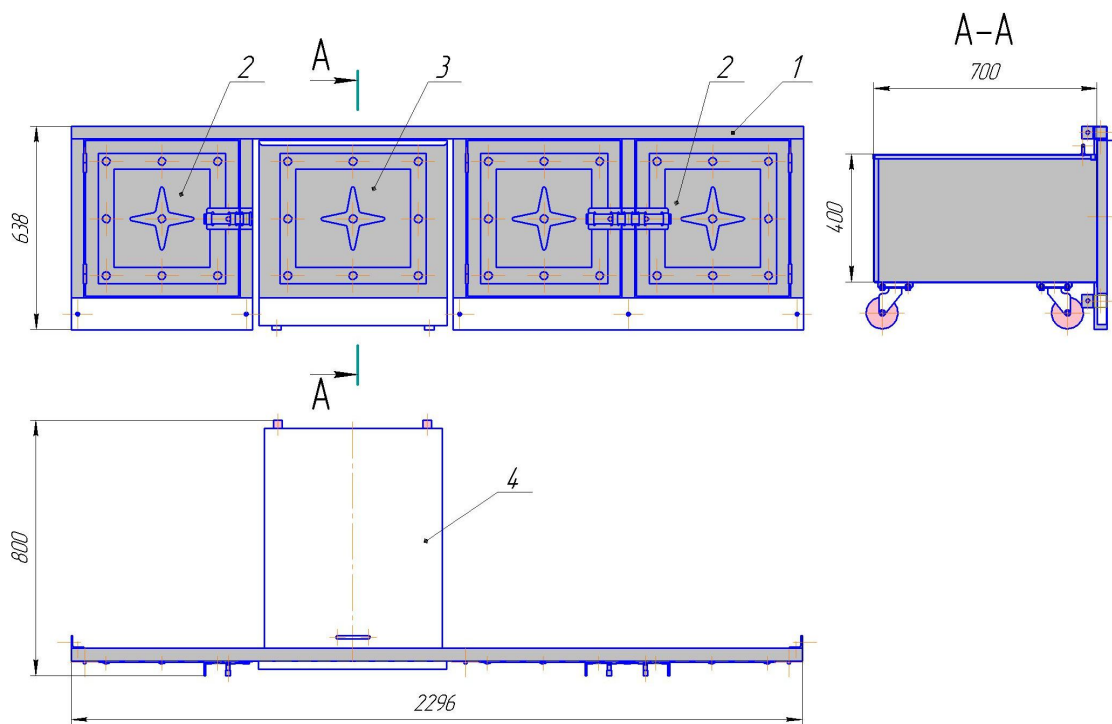


Рис. 3. Устройство рамки.

Зонт состоит из следующих основных частей (см. рис.4):

- 1 – корпус;
- 2 – фильтр жироловитель – 4 шт.;
- 3 – фильтр искрогаситель – 2 шт.;
- 4 – светильник – 2 шт.;
- 5 – уголок декоративный – 2 шт.;
- 6 – рым-болт – 4 шт.

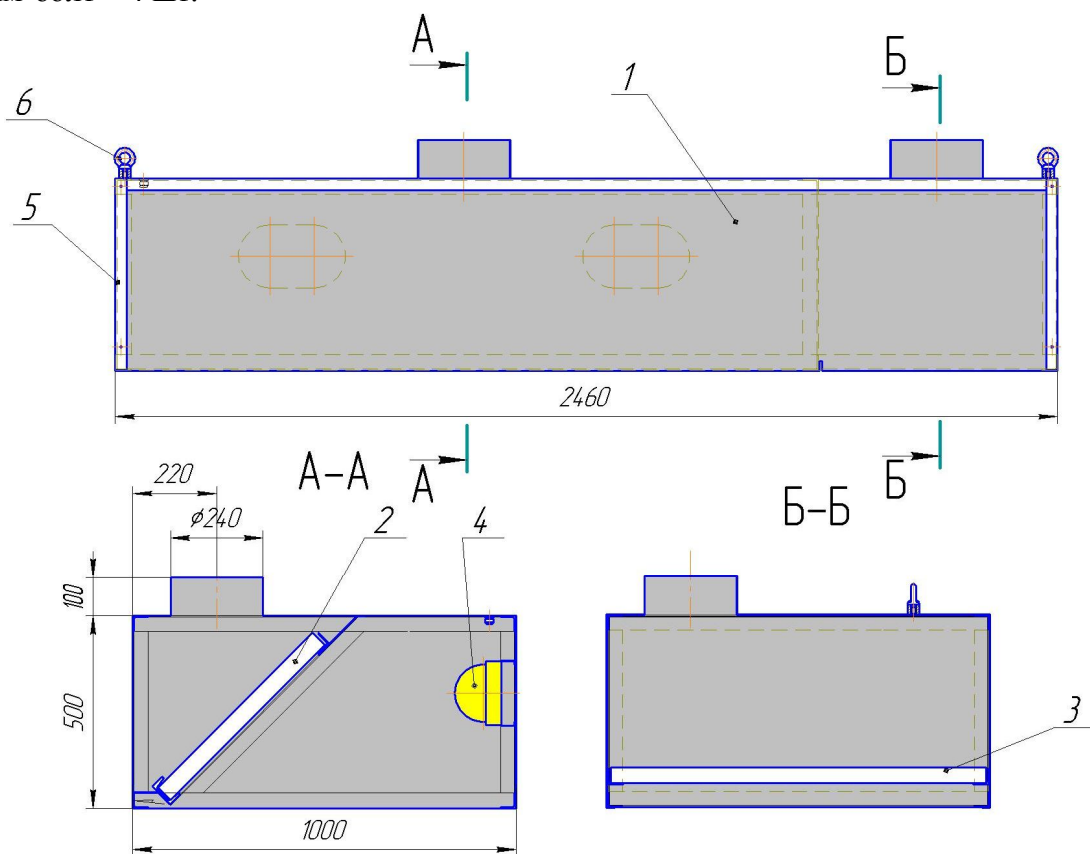


Рис. 4. Устройство зонта.

В топку, расположенную в правой части гриля, которая закрывается дверками (рис.2, поз.17), засыпается уголь. В топке уголь поджигается оператором. Тепло отводится через правую часть зонта (рис.1, поз 7), при этом искры гасятся фильтрами-искрогасителями (рис.4, поз 3).

По мере выгорания, уголь распределяется оператором в левую часть гриля под нижнюю платформу (рис.2, поз.4). При этом нижнюю платформу приподнимают вручную оператором вертикально с помощью механизма подъема (рис.2, поз 6) на некоторую высоту и стопорят с помощью фиксатора, закрепленного на стойке регулировочной (рис.2, поз.11). На нижней платформе установлены нижние решетки (рис.2, поз.8), на которых непосредственно и происходит приготовление продукта (мяса). Излишки жира стекают по желобам уголков решеток в нижний жироборник с перфорированной решеткой (рис.2, поз 13).

Над нижней платформой подвешена верхняя платформа (рис.2, поз.5), с расположенными на ней решетками (рис.2, поз.9). На верхних решетках происходит непосредственное временное хранение приготовленного продукта. Верхняя платформа также оборудована съемным жироборником (рис.2, поз.12). Тепло и все испарения отводятся через левую часть зонта (рис.1, поз.3), оборудованным съемными фильтрами жироуловителями (рис. 4, поз.2). В левой части зонта расположены два светильника (рис.4, поз.4), предназначенных для освещения рабочей зоны.

Стекающий жир с фильтров жироуловителей накапливается в коробчатом лотке (рис.2, поз.16). По мере необходимости излишки жира сливаются через патрубок с вентилем.

На фасадной части гриля закреплен кронштейн со съемной столешницей (рис.1, поз.4). В кронштейне установлен выдвижной ящик, предназначенный для хранения инвентаря.

В нижней части гриля расположена ниша, по краям закрытая дверками (рис.3, поз.2), а по центру оборудована выкатной тележкой (рис.3, поз.3), которая предназначена для хранения угля.

Гриль оборудован системой слива вода во время его непосредственной мойки. А именно: под кирпичами верхнего ряда горизонтальной кладки расположен перфорированный вкладыш (рис.2, поз.14), через который вода стекает в лоток, оборудованный вентилем (рис.2, поз.15).

## **2. ИСПОЛЬЗОВАНИЕ ПО НАЗНАЧЕНИЮ**

### **2.1. ТРЕБОВАНИЯ БЕЗОПАСНОСТИ**

НЕ ТРОГАТЬ ГОРЯЧИЕ ЧАСТИ ГРИЛЯ ГОЛЫМИ ЧАСТЯМИ ТЕЛА.

ОСТОРОЖНО! ВО ВРЕМЯ РАБОТЫ МНОГИЕ ЧАСТИ ГРИЛЯ ГОРЯЧИЕ, ОПАСНОСТЬ ОЖОГА!

ГРИЛЬ ТРЕБУЕТСЯ УСТАНАВЛИВАТЬ В ПОМЕЩЕНИИ С ВЫСОТОЙ ПОТОЛКОВ НЕ МЕНЕЕ 3,5 м.

УСТАНОВКА ГРИЛЯ ДОЛЖНА СООТВЕТСТВОВАТЬ ТРЕБОВАНИЯМ ГОСТ 12.1.004-91 ССБТ. ПОЖАРНАЯ БЕЗОПАСНОСТЬ. ОБЩИЕ ТРЕБОВАНИЯ.

ГРИЛЬ ДОЛЖЕН БЫТЬ УСТАНОВЛЕН НА ОСНОВУ ИЗ НЕГОРЮЧИХ МАТЕРИАЛОВ НА РАССТОЯНИИ НЕ МЕНЕЕ 500 мм ДО СГОРАЕМЫХ КОНСТРУКЦИЙ.

УСТАНОВКА ГРИЛЯ И ОТВОД ПРОДУКТОВ СГОРАНИЯ ДОЛЖНЫ СООТВЕТСТВОВАТЬ ТРЕБОВАНИЯМ РАЗДЕЛА 3 СНИП 2.04.05.

РЕКОМЕНДУЕТСЯ ДЛЯ ПОДКЛЮЧЕНИЯ ГРИЛЯ К ОБЩЕЙ СИСТЕМЕ ВЕНТИЛЯЦИИ ИСПОЛЬЗОВАТЬ ГИДРОФИЛЬТР «БАРЬЕР-03»

ПРОЕКТ УСТАНОВКИ ГРИЛЯ В ПОМЕЩЕНИИ ДОЛЖЕН БЫТЬ СОГЛАСОВАН С ГОСУДАРСТВЕННОЙ ПРОТИВОПОЖАРНОЙ СЛУЖБОЙ.

### **КАТЕГОРИЧЕСКИ ЗАПРЕЩАЕТСЯ!**

- ПРИКАСАТЬСЯ К ДВИГАЮЩИМ ЧАСТЯМ РАБОТАЮЩЕГО ГРИЛЯ!
- МЫТЬ ЭЛЕКТРИЧЕСКИЕ ЧАСТИ ГРИЛЯ, ТОЛЬКО ПРОТИРАТЬ ВЛАЖНОЙ САЛФЕТКОЙ!
- РАЗБИРАТЬ ГРИЛЬ ИЛИ СНИМАТЬ ОТДЕЛЬНЫЕ ЧАСТИ, НЕ ОТКЛЮЧИВ ОТ СЕТИ!
- ВНОСИТЬ ИЗМЕНЕНИЯ В КОНСТРУКЦИЮ ГРИЛЯ!
- ИСПОЛЬЗОВАТЬ ГРИЛЬ НЕ ПО НАЗНАЧЕНИЮ!

### **ВНИМАНИЕ!**

ПЕРЕД НАЧАЛОМ РАБОТЫ ВНИМАТЕЛЬНО ИЗУЧИТЕ РУКОВОДСТВО ПО ЭКСПЛУАТАЦИИ ГРИЛЯ!

К РАБОТЕ НА ГРИЛЕ ДОПУСКАЕТСЯ ПЕРСОНАЛ, ПРОШЕДШИЙ ИНСТРУКТАЖ!

### **2.2. ПОДГОТОВКА К РАБОТЕ**

1. Аккуратно распакуйте части гриля, проверьте комплектность и удалите защитную пленку со всех поверхностей (если не удалена).
2. Установите гриль на ровную горизонтальную поверхность. Рекомендуется гриль устанавливать на заранее подготовленный разгрузочный каркас (рис. 5), состоящий из рамки 1, сваренных из швеллеров №10, арматуры 2 и цементной подушки 3. При этом опоры основания корпуса гриля должны попасть на швеллера разгрузочного каркаса.

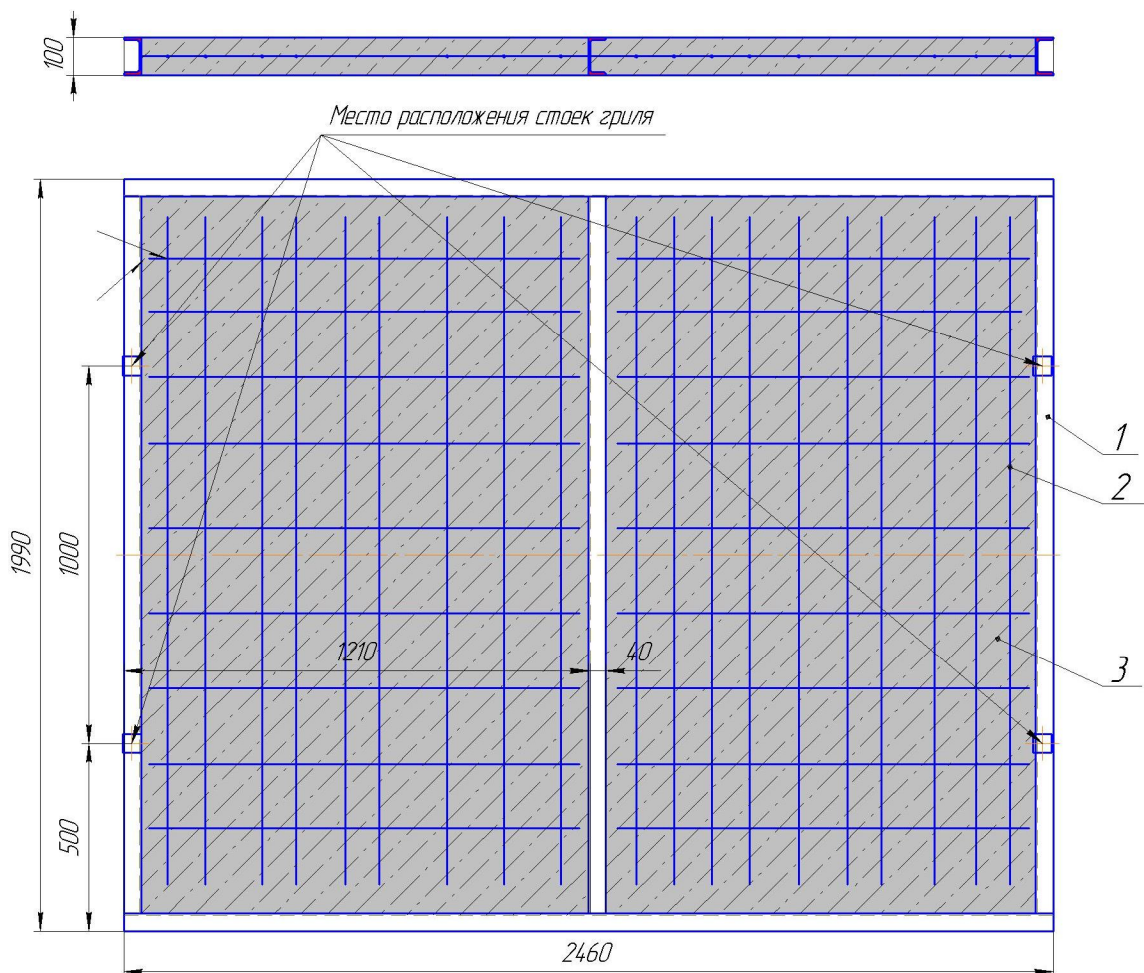


Рис.5 Разгрузочный каркас.

3. Подготовить основание гриля к установке кирпичной кладки. Для этого снять с гриля все съемные части, которые будут препятствовать ее проведению. Большинство этих деталей имеет маркировку. При дальнейшей их установке не перепутать места их расположения.
4. Выполнить кирпичную кладку на вертикальных боковых и задней стенках гриля (рис.6). Рекомендуется кладку выполнить на огнеупорной смеси с толщиной около 3...5 мм в семь кирпичей до полного заполнения ручья под его установку. В противном случае придется резать кирпич для обеспечения полного заполнения ручья. Кирпич в ручьи заводится сверху через окна. Рекомендуется заранее кирпич прижимать к дальней вертикальной стенке, т.к. на следующем этапе сборки все зазоры между ближней полкой ручья и кирпичом закроются декоративной накладкой. Если возникают трудности с установкой кирпича в ручьи, то допускается подрезать кромки кирпича с помощью специального алмазного круга.

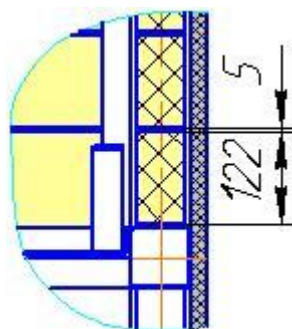


Рис. 6. Кладка вертикальных стенок кирпича



5. Ближние полки вертикальных ручьев и окна под установку кирпича закрыть декоративными накладками (рис.2, поз.3), которые закрепить на вытяжных заклепках.
6. Установить на дно основания гриля перфорированный вкладыш (рис.2, поз.14).
7. Выполнить горизонтальную кладку в два кирпича плашмя (рис.7,8). Кладку выполнить без использования огнеупорной смеси.

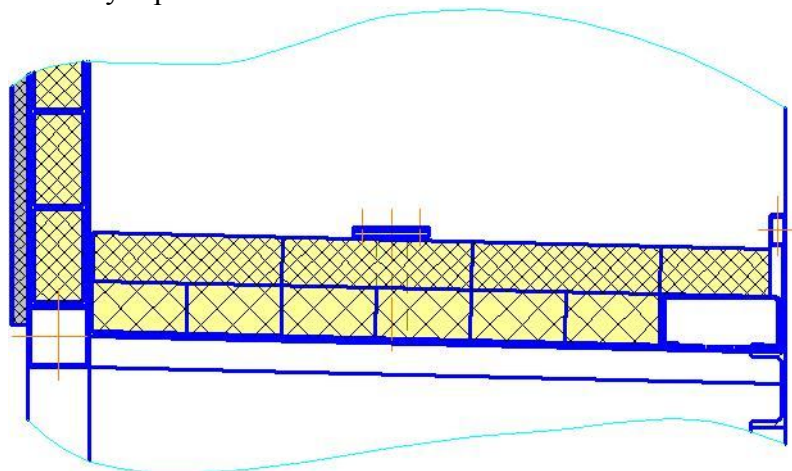
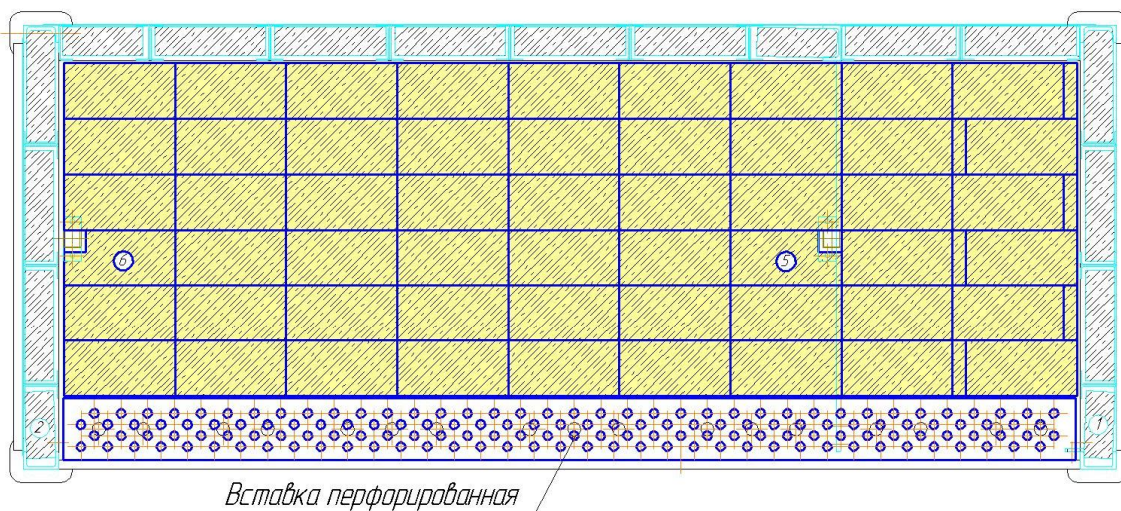


Рис. 7. Горизонтальная кладка дна основания

*Укладка нижнего ряда настила гриля кирпичом*



*Укладка верхнего ряда настила гриля кирпичом*

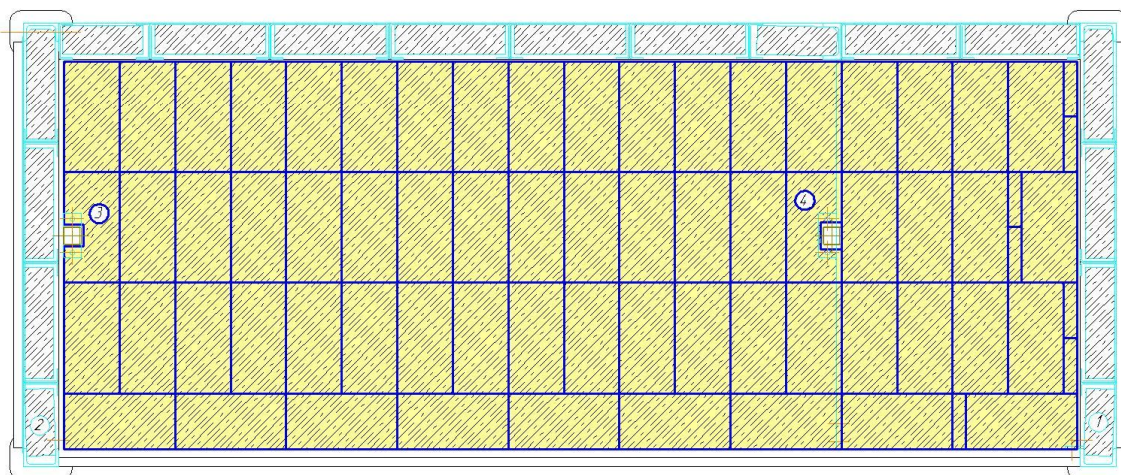


Рис. 8. Кладка дна основания

Кладку кирпича выполнить с зазором относительно корпуса основания в 5...10 мм, т.к. при работе гриля присутствует температурная деформация кладки. В местах установки стоек под крепления кронштейнов подъемного механизма и для обеспечения требуемого зазора кирпич обрезать специальным алмазным кругом.

8. Установить все снятые в п.3 элементы на своё место. Особое внимание обратить на плавность перемещения механизмов подъема нижней платформы (рис.2, поз.6). Перемещение должны быть без заеданий и заклинивания. При необходимости отрегулировать его положение, ослабив болты крепления и соосно выставив кронштейны (рис.2, поз.7) относительно штанги подъемного механизма. Далее затянуть все болты механизма. Рекомендуется смазать направляющие кронштейнов (рис.2, поз.6) термостойкой антизадириной смазкой.

9. Установить все остальные детали и узлы на свое рабочее положение согласно рис.1-4.

10. Подключить светильники к местной электрической сети.

11. Подключить выходные патрубки зонта к соответствующей системе вентиляции.

## **3. ТЕХНИЧЕСКОЕ ОБСЛУЖИВАНИЕ**

### **3.1. ОБЩИЕ УКАЗАНИЯ**

Цель технического обслуживания – поддержание в рабочем состоянии гриля в течение всего срока службы, а также обеспечение правил противопожарной безопасности.

Техническое обслуживание гриля должно производиться по мере загрязнения отдельных частей.

### **3.2. МЕРЫ БЕЗОПАСНОСТИ**

Перед тем как приступить к техническому обслуживанию необходимо гриль отключить от электрической сети.

Запрещается мыть электрические части гриля водой. Допускается протирать мягкой тканью, смоченной в мыльном растворе.

Если при работе гриля внутри произошло электрическое возгорание, то следует обесточить гриль, выдернув сетевой шнур из розетки и только после этого приступить к противопожарным действиям.

### **3.3. ПОРЯДОК ТЕХНИЧЕСКОГО ОБСЛУЖИВАНИЯ**

В конце рабочего дня или перед большим перерывом в работе необходимо очистить ручки решетки для приготовления продукта от жира с помощью скребка.

### **3.4. КОНСЕРВАЦИЯ**

Если оборудование не используется в течение длительного срока, необходимо произвести весь комплекс работ по техническому обслуживанию.

## 4. ТРАНСПОРТИРОВАНИЕ И ХРАНЕНИЕ

Гриль может транспортироваться любым видом крытого транспорта в соответствии с правилами перевозки, действующими на данном виде транспорта.

Гриль транспортируется в разобранном состоянии четырьмя упаковочными местами. Размеры и масса каждого упаковочного места приведены в табл.

№ места	Содержимое места	Габарит груза, длина x ширина x высота мм	Масса брутто, кг
1	Корпус, детали гриля, ЗИП, смеси строительные	2700x1200x1800	900
2	Зонт, рамка с дверками, детали гриля	2700x1200x800	500
3 - 4	Кирпичи	1200x1000x500	650

Условия транспортирования гриля по группе (Ж2), условия хранения по группе (С) ГОСТ 15150-69.

Условия транспортирования в части воздействия механических факторов – по группе (С) ГОСТ 23216-78.

## 5. СВИДЕТЕЛЬСТВО О ПРИЕМКЕ

Свидетельство о приемке		
Гриль ГЧ-250Л (Наименование изделия)	ТМ 1906.00.00.000 (Обозначение)	№ _____ (заводской номер)
Изготовлен и принят в соответствии с обязательными требованиями государственных стандартов, действующей технической документацией и признан годным для эксплуатации		
Начальник ОТК		
МП _____ Личная подпись _____ год, месяц, число	_____ Расшифровка подписи	

## **6. ГАРАНТИЙНЫЕ ОБЯЗАТЕЛЬСТВА**

Предприятие-изготовитель гарантирует безотказную работу элементов гриля со дня продажи при соблюдении условий эксплуатации, транспортирования и хранения:

- корпусных и деталей кинематики гриля в течение 2 лет;
- на выдвижных ящиков, навесные и декоративные элементы, жарочных решёток и фильтров в течение 1 года;
- кирпич, окраска, фонари подсветки, колёса, лопатка, скребок и щётка – являются расходными материалами.

Гарантийный ремонт производится по предъявлению настоящего руководства и заполненного гарантийного талона со штампом продавца и датой продажи.

Предприятие-изготовитель оставляет за собой право изменять конструкцию гриля без уведомления потребителя.

Изготовитель не несет ответственности в случае повреждения гриля произошедшего по вине потребителя.

## **7. РЕКВИЗИТЫ ПРЕДПРИЯТИЯ-ИЗГОТОВИТЕЛЯ**

Адрес: Россия, 170028, г. Тверь, Промышленный проезд, д. 11Б  
ООО «НПО Тверьторгмаш».  
Тел.: +7 (4822) 79-06-02